

ULLMANN



Einbau bis 12/2016

Scheitholzboiler

UK15 UK25 UK35

Festbrennstoffkessel UK15 UK25 UK35

geprüft nach DIN EN 303 - 5

- erfüllen die Abgasnorm der 1. Stufe der 1. BImSchV (bis Ende 2016 einbaubar - danach Bestandsschutz)
- preiswerte Festbrennstoffkessel für naturbelassenes Stückholz
- komplett in Deutschland hergestellt
- **Naturzug-Kessel** ohne Zusatzgebläse mit geringen Zugbedarf von ca. 15 Pa
- mit Katalysator-technik für höchst-mögliche Schadstoffabscheidung bei hohem Wirkungsgrad
- mit integriertem Edelstahl-Sicherheitswärmetauscher
- **lange Brenndauer** durch großen Füllraum
- **bequemes Befüllen** durch große Füllöffnung
- **einfache Reinigung** durch glatte Innenflächen
- **geringe Wärmeverluste** durch hochwertige Rundumisolierung
- als Zusatzkessel zu bestehenden Anlagen geeignet
- keine aufwendige und anfällige Regelung nötig
- auch als **Schwerkraftausführung** lieferbar

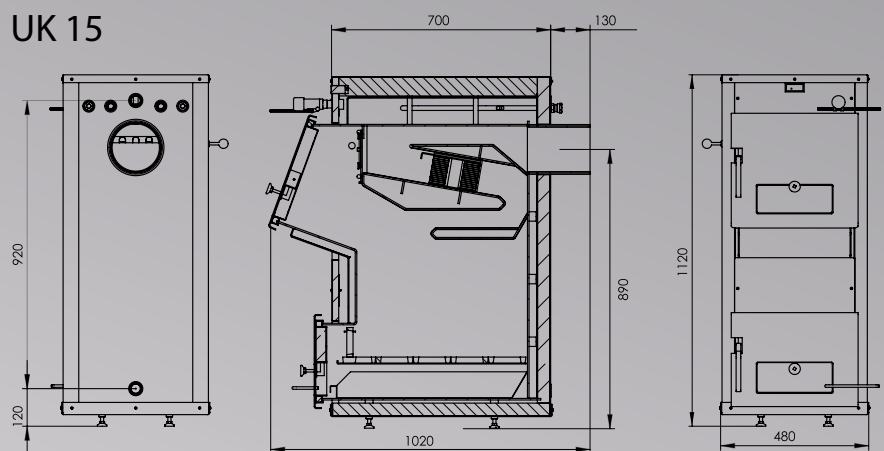
technische Daten

	UK15	UK25	UK35
Nennwärmeleistung Holz:	15 kW	25 kW	34 kW
Wirkungsgrad:	86,3 %	84 %	84 %
Kaminzugbedarf:	15 Pa	15 Pa	15 Pa
max. Füllraumtiefe:	550 mm	550 mm	550 mm
empf. Scheitholzlänge:	500 mm	500 mm	500 mm
max. Scheitholzlänge diag.:	750 mm	750 mm	800 mm
Volumen Feuerungsraum:	65 l	115 l	165 l
Gesamtgewicht:	240 kg	362 kg	419 kg
Kesselmaße (BHT mm):	480x1140x1028	600x1325x1070	700x1440x1070
Rauchgasanschluss:	160 mm	160 mm	160 mm

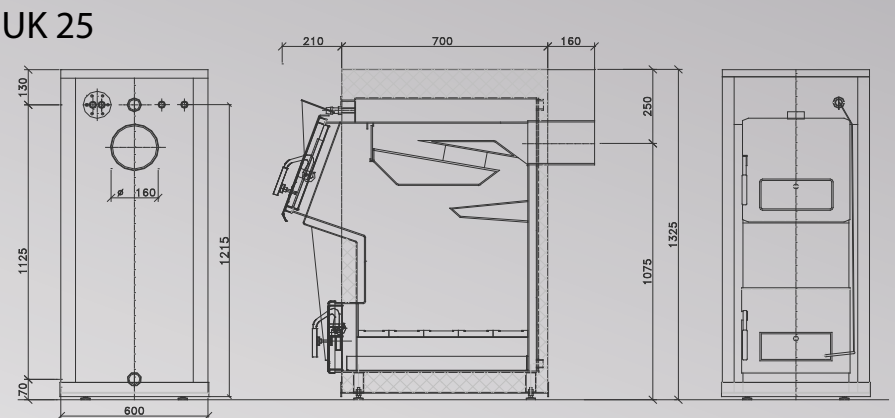
Zubehör:

- bei Verwendung unserer Ladeventileinheit UK-LE 60-25 I und des Zugbegrenzers UK-ZB verlängert sich die Garantie von 2 auf 5 Jahre
- 4-teiliges Kehrbesteck UK-KB
- therm. Ablaufsicherung UK-THAS
- Kesselsicherheitsgruppe UK-KS
- Rauchgastermostat UK-RT
- Anlegethermostat UK-AT

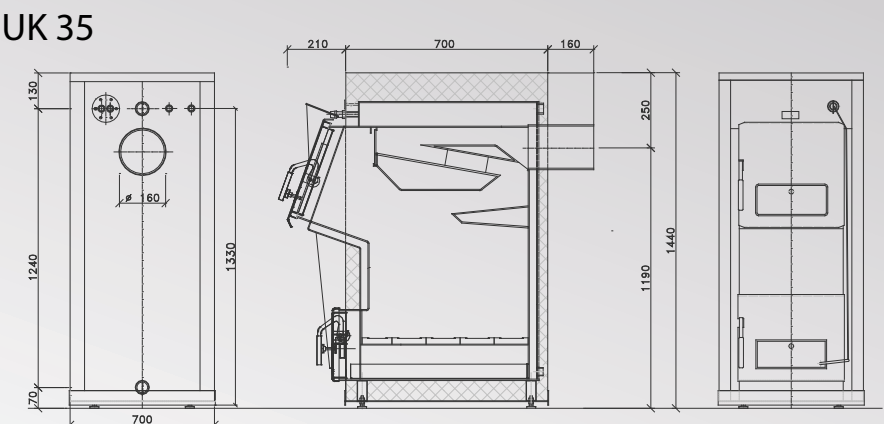
UK 15



UK 25



UK 35



ULLMANN

Niedergrumbacher Strasse 3a

01723 Grumbach

Tel 035 204 / 655 30

Fax 035 204 / 655 40

www.ullmann-kessel.com

info@ullmann-kessel.com