



ATMOS



P14

P21

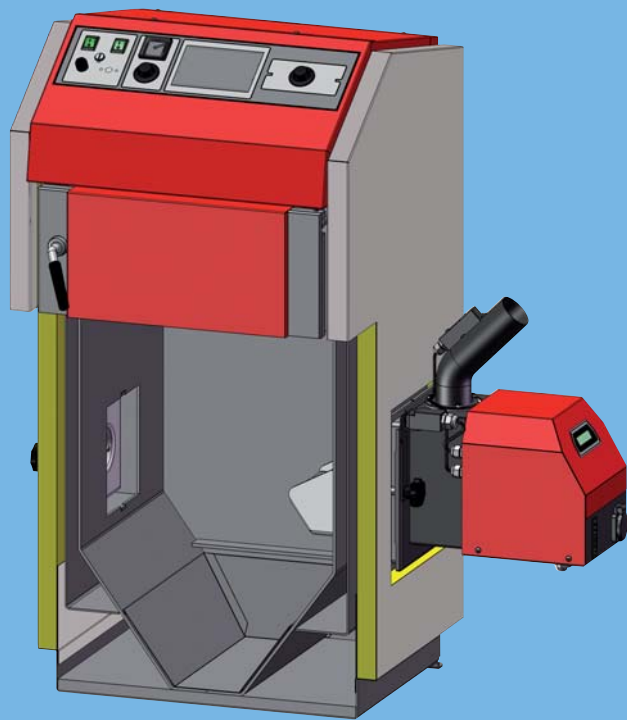
P25

P31

NEUHEIT

LEISTUNGSSTARK - GÜNSTIGER PREIS!





PELLETKESSEL

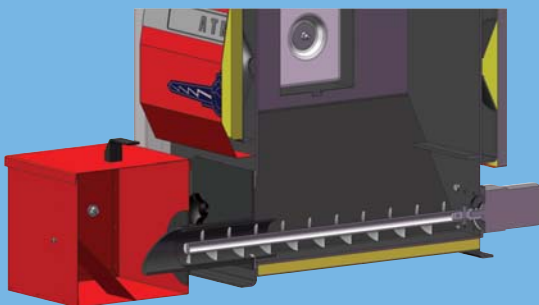
TYP

P 14 - P 21

P 25 - P 31

VORTEILE DER ATMOS P - SERIE:

- grosse Verbrennungskammer
- dreirohriger Abgaswärmetauscher
- großer Aschekasten / automatische Ascheaustragung nachrüstbar
- benutzerfreundliche und schnelle Kesselreinigung
- kleines Mass und Gewicht
- hoher Wirkungsgrad > 90%
- hervorragende Abgaswerte
- variable Brennermontage links oder rechts
- BAFA förderfähig in Deutschland
- hohe Betriebssicherheit
- einfache Reinigung des Brenners
- der Kessel P 31 ist mit dem Saugzugventilator ausgerüstet





Der Kessel ist mit dem neuem
Pelletbrenner

- **ATMOS A25**
- **ATMOS A45**

ausgestattet. Erreicht beste
Emissionswerte im kompletten
Leistungsbereich.





**Brenner
ATMOS A25
ATMOS A45**



P 31

HEIZKESSEL

Die Kessel sind mit einer großen, effektiven Verbrennungskammer konstruiert und der Möglichkeit den Pelletbrenner, je nach örtlicher Gegebenheit, auf der linken oder rechten Seite anzubauen. Im unteren Bereich der Verbrennungskammer befindet sich ein großer Ascheauffangbehälter und im oberen Teil ein 3-facher Röhrenwärmetauscher, bestückt mit Turbulatoren. In hinterem Bereich des Kessels ist der Abzugskanal mit dem Abgasstutzen. Bei dem Kessel P 31 ist daran zusätzlich ein Saugzugventilator eingebaut. Oben auf dem Schaltfeld sind alle Bedienungs- und Sicherheitselemente, sowie Platz für den Einsatz unserer elektronischen, witterungsgeführten Regelung.



DIE PELLETSBRENNER

ATMOS A25/A45

Vorgeschriebener Brennstoff: hochwertige DIN Pellets \varnothing 6 - 8 mm mit Länge von 10 - 25 mm und Heizwert 16 - 19 MJ/kg

Display des Brenners: zeigt den aktuellen Betriebszustand des Brenners, Puffertemperaturen und viele weitere Informationen. Es ermöglicht auf Grund seiner Größe ein leichtes Einstellen in den klarstrukturierten Menü.

Brennersteuerung AC07: regelt das Zusammenspiel zwischen Brennerventilator – Glühspiralen – Förderschnecke und dem Kessel je nach Heizbedarf der Heizanlage. Die gewünschte Brennerleistung wird ebenfalls im Menü der AC07 eingestellt. Einfluss auf die Elektronik haben u.a. der Sicherheitsthermostat des Kessels, der Sicherheitsthermostat am Stutzen des Brenners, der Drehzahlsensor des Ventilators und die Fozelle. Alle Informationen werden dabei im Display dargestellt.

Brennstoffanzündung: automatisch durch zwei elektrische Glühspiralen, welche abwechselnd arbeiten, umso eine hohe Betriebssicherheit zu garantieren

Anschlussmöglichkeit am Brenner:

Es können 4 verschiedene Fühler TS, TV, TK und TSV angeschlossen werden:

TS – der untere Fühler im Pufferspeicher

TV – der obere Fühler im Pufferspeicher

TK – Kesselfühler oder der mittlere Fühler im Pufferspeicher

TSV – Abgasfühler oder Solarfühler

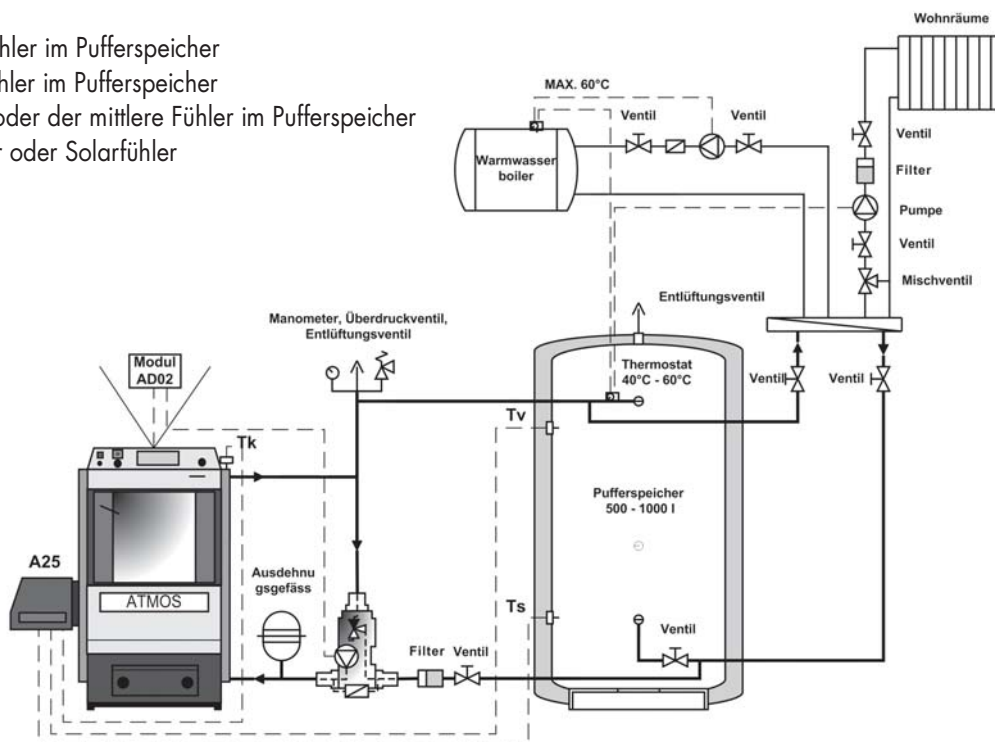
Zusätzlich besitzen die Brenner 2 programmierbare Ausgangskanäle (R und R2) mit den u.a. GSM Module für SMS Meldungen, zusätzliche Gebläse oder Förderschnecken, sowie optische oder akustische Signale bei Störungen angesteuert werden können.

Grundfunktionen des Brenners:

- die Brennersteuerung nach zwei Temperaturen im Pufferspeicher
- die Brennersteuerung nach zwei oder drei Temperaturen im Pufferspeicher mit der intelligenten Berücksichtigung von möglichen Solarertrag
- die Ansteuerung eines Kesselsaugzuggebläses direkt vom Brenner – mittels der Ausgangsreserve R oder R2
- die Pumpensteuerung direkt vom Brenner – mittels Ausgangsreserve R oder R2
- die Steuerung der Solarpumpe direkt vom Brenner
- der automatische Start des Pelletbrenners nach dem Holzausbrennen bei unseren Kombikesseln (DCxxSP Serie)

Pelletsförderung: erfolgt durch eine externe Förderschnecke die direkt vom Brenner angesteuert wird.

Für den Brenner A25 bieten wir diese mit 1,5 m - 2,0 m und 2,5 m Länge und für den Brenner A45 in den Längen 1,7 m - 2,5 m - 4,0 m und 5,0 m





Die ATMOS Pelletheizung mit dem Pelletbrenner **ATMOS A25** und **A45** hat viel gemeinsames mit der Erdgas- oder Heizölheizung. Der Unterschied besteht aber darin, dass bei der Pelletverbrennung eine gewisse Aschemenge produziert wird, die aus dem Brenner und dem Kessel im entsprechenden Zeitintervall beseitigt werden muss, damit es zu keiner Verschlechterung des Wirkungsgrades oder Störung der Kesselfunktion kommt.

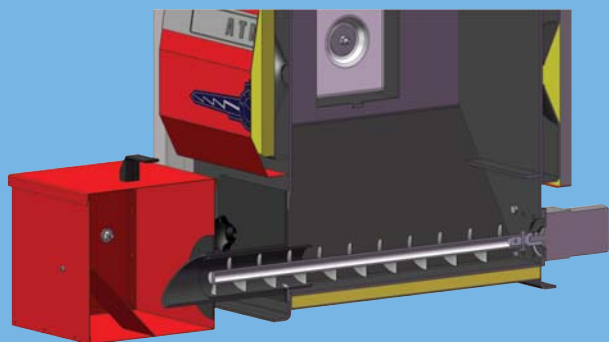
Die Pelletbrenner **ATMOS A25/A45** werden standardmäßig mit automatischer Brennstoffzündung geliefert. Das Zusammenspiel Brenner, externe Förderschnecke und Brennstoffmagazin arbeitet im Betriebsverlauf völlig automatisch und wird durch die elektronische Regelung, unter Hilfeleistung des Flammensensors (Photozelle) gesteuert. Im Brennerkörper kommt es so zur Dosierung von Brennstoff und Verbrennungsluft, dass der Brennstoff mit möglichst höchstem Wirkungsgrad und umweltfreundlich verbrennt. Im Brenner sollte nur mit hochwertigen Holzpellets mit Durchmesser von 6 bis 8 mm, Länge von 5 bis 25 mm geheizt werden. **Für hochwertige Pellets halten wir die Pellets, die aus Weichholz ohne Rinde hergestellt wurden, sog. weiße Pellets.**

Die Entfernung der Asche aus dem Brenner wird leicht zugänglich bei geöffneter Tür des Kessels einmal alle 7 bis 30 Tagen je nach Bedarf durchgeführt. Wir empfehlen eine gründliche Reinigung der Innenteile des Brenners einmal jährlich durchzuführen, bei der der Brenner aus dem Kessel herausgenommen wird. Für die ideale Reinigung der Brennkammer (Tiegel) des Brenners, kann ein spezieller Staubsauger oder Schürhaken verwendet werden.

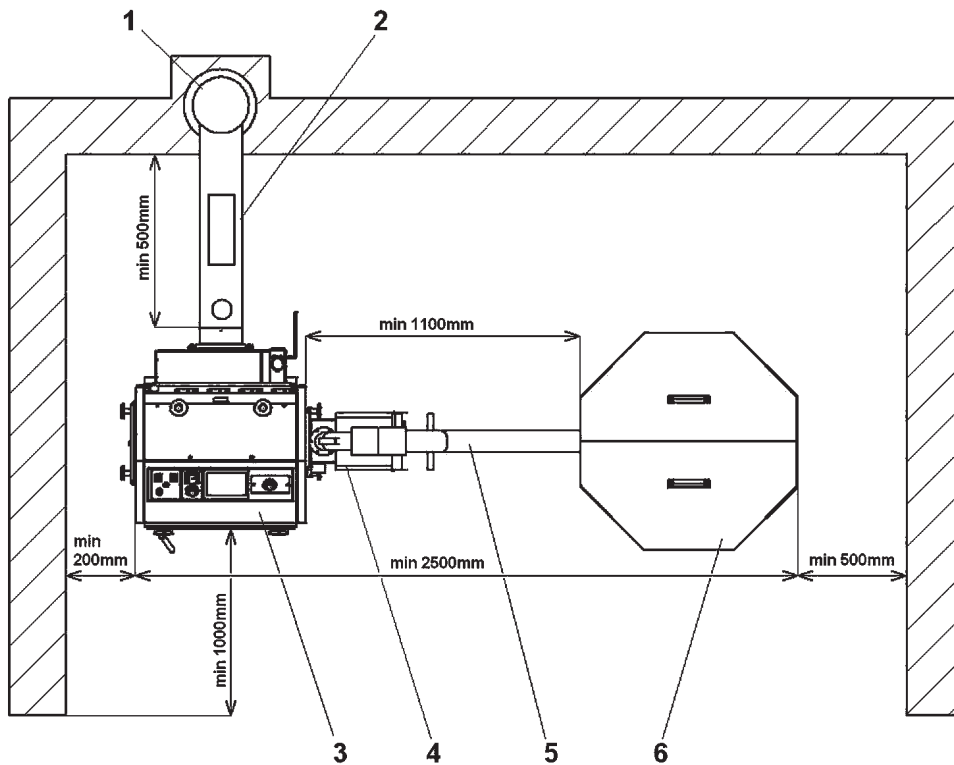
AUTOMATISCHE ASCHEAUSTRAGUNG

Als Zubehör zu jedem Pelletkessel, ist es möglich den Kessel mit der automatischen Aschenabführung aus dem Kesselkörper in den Zusatzascher auszustatten. Diese automatische Austragung braucht keine besondere Bedienung und erhöht den Heizkomfort.

Die automatische Austragung transportiert mittels einer Förderschnecke die Asche im Intervall aus dem Kessel heraus in eine Aschenbox. Die Größe von Aschenbox wählen wir nach Aschengehalt des Brennstoffes. Für jeden Pelletkessel kann dabei zwischen den Größen 28 oder 68 l gewählt werden.

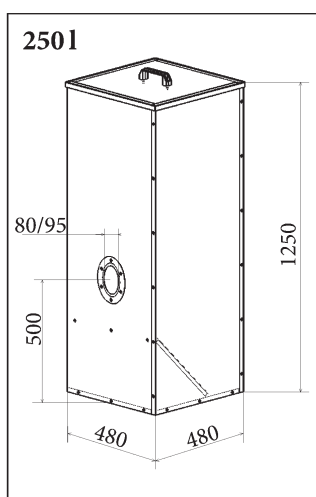


UMGEBUNGSART UND ANBRINGUNG DES KESSELS MIT DEM BRENNER IM KESSELRAUM

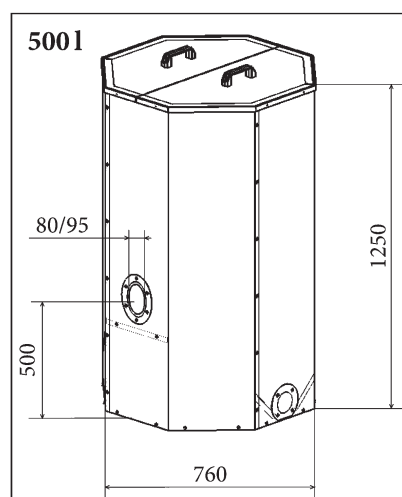


- 1 – Schornstein
- 2 – Rauchabzug
- 3 – Kessel
- 4 – Brenner A25
- 5 – Externe Förderschnecke
- 6 – Pelletsbehälter (500 l)

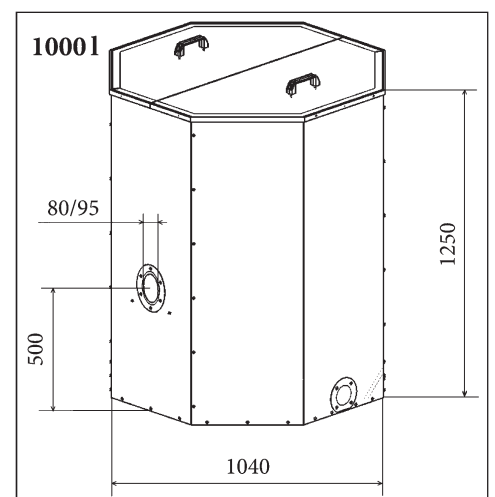
PELLETSBEHÄLTER



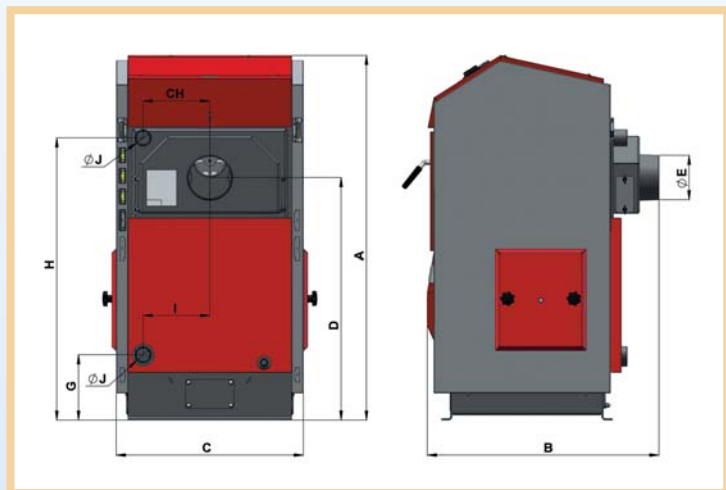
Es geht um den kleinsten Behältermass, wo man im Kesselraum nicht viel Platz hat. In diesem Behälter sind 163 kg Pellets, dh. ca 730 kWh.



Es geht um den mittleren Behältermass, wo man im Kesselraum nicht viel Platz hat. In diesem Behälter sind 325 kg Pellets, dh. ca 1463 kWh.



Es geht um grössten Behältermass. In diesem Behälter sind 650 kg Pellets, dh. ca 2925 kWh.



MASSE:

	P 14	P 21	P 25	P 31
A	1207	1207	1207	1307
B	768	768	868	882
C	620	620	620	620
D	801	801	801	802
E	150 (152)	150 (152)	150 (152)	150 /152)
G	215	215	215	215
H	934	934	934	1034
CH	221	221	221	221
I	221	221	221	221
J	6/4"	6/4"	6/4"	6/4"

TECHNISCHE DATEN:

TYP ATMOS		P 14	P 21	P 25	P 31
HEIZLEISTUNG PELLETBEREICH	kW	4 - 14	6 - 19,5	7 - 24	9 - 30
KESSELGEWICHT	kg	225	226	248	263
VORGESCHRIEBENER KAMINZUG	Pa	16	18	22	23
BRENNSTOFF		DIN PLUS HOLZPELLETS Ø 6 - 8 mm (WEISSE PELLETS), LÄNGE 10 - 25 mm			
WASSERVOLUMEN IM KESSEL	l	56	56	62	70
BRENNERTYP		ATMOS A25	ATMOS A25	ATMOS A25	ATMOS A45
PELLETSBEHÄLTER EXTERN	l	250, 500, 1000	250, 500, 1000	250, 500, 1000	250, 500, 1000
ASCHENKASTENVOLUMEN	l	11	11	16	16
VOLUMEN VON AUT. ASCHEAUSTRAGUNG	l	28, 68	28, 68	28, 68	28, 68
ANSCHLUSSPANNUNG	V/Hz	230/50	230/50	230/50	230/50
ELEKTRISCHE LEISTUNGS-AUFNAHME - START PELLETS	W	522	522	522	520
ELEKTRISCHE LEISTUNGS-AUFNAHME - PELLETSBETRIEB	W	42	42	42	97
WIRKUNGSGRAD	%	90,3	90,3	90,3	> 90
ERFÜLLT BIMSCHV		●	●	●	●
KESSELKLASSE NACH EN 303-5		3 (5)	3 (5)	3 (5)	3 (5)

ATMOS

HERSTELLER:

JAROSLAV CANKAŘ A SYN ATMOS

Velenského 487

CZ 294 21 Bělá pod Bezdězem

Tschechische Republik

Tel.: +420 / 326 / 701 404, 701 414

Fax: +420 / 326 / 701 492

Internet: www.atmos.cz, www.atmos.eu

e-mail: atmos@atmos.cz, atmos@atmos.eu



IHR VERKAUFPARTNER:

